

Construcția unui IV în LabView

1. Introducere

Lucrarea *Construcția Instrumentului Virtual* urmărește familiarizarea cu realizarea unui subVI și în final construcția unui instrument virtual complex.

2. Construcția unui subVI

Construcția subVI urmează următorii pași:

- Construcția clasică a diagramei prin introducerea controalelor / instrumentelor / funcțiilor etc.;
- Selectarea diagramei construite prin utilizarea uneia Tools adecvate *Position / Size / Select*
- Selectarea opțiunii pentru crearea unui subVI: *Edit / Create SubVI*
- Salvarea SubVI – lui creat prin procedura clasică;
- Se deschide panoul frontal al SubVI-lui creat (fig.1) ;

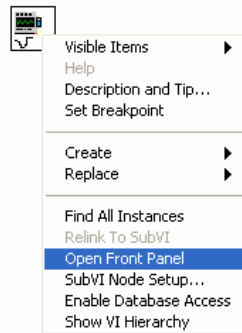


Fig.1

- Se selectează editarea icon-ului caracteristic pentru SubVI creat ;

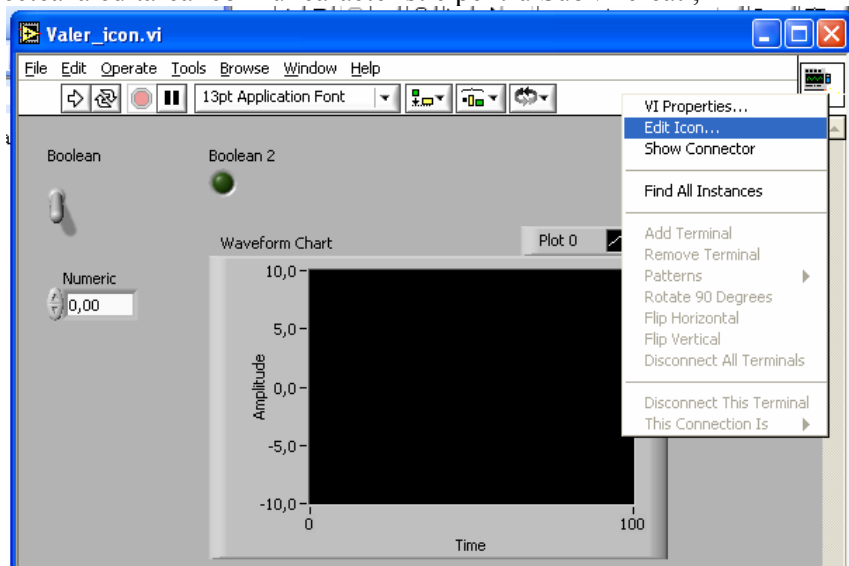


Fig.2

- Se particularizează icon-ul specific pentru problema dată : se utilizează facilitățile legate de text, culoare, linii, ștergere etc.

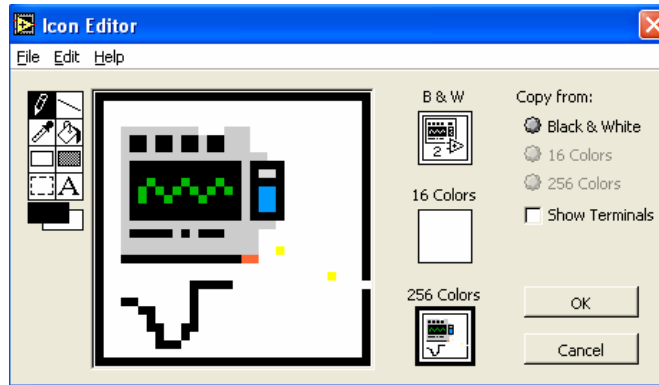


Fig.3

- Se salvează construcția astfel realizată cu numele subVI-lui ;
- Utilizarea noului subVI se realizează prin apelarea funcției *Select SubVI*

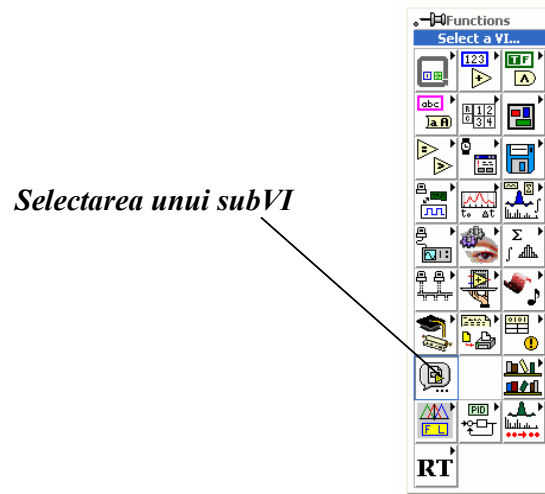


Fig.4

- Noul icon corespunzător subVi-lui creat se introduce în diagrama în construcție și se conectează în construcțiile ulterioare. Exemplificare pentru cazul din fig5a

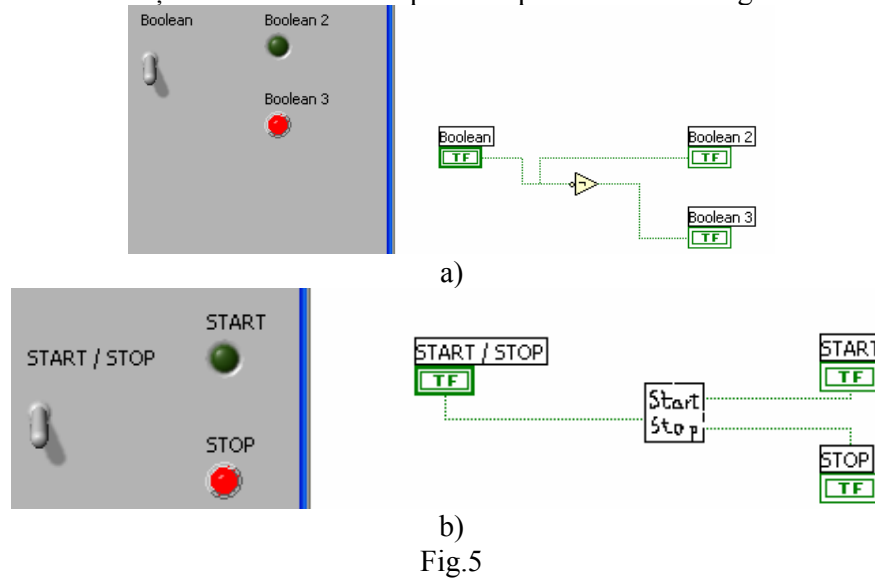


Fig.5

3. Construcția unui generator de semnal

Se utilizează în principal instrucțiunile din lucrarea 4.

Se construiesc 2 secvențe de program :

- În **prima secvență** se introduce o structură de tip **While Loop** pentru pornit, oprit, semnalizare;
- În a doua secvență se realizează construcția generatorului pentru minim 3 semnale;

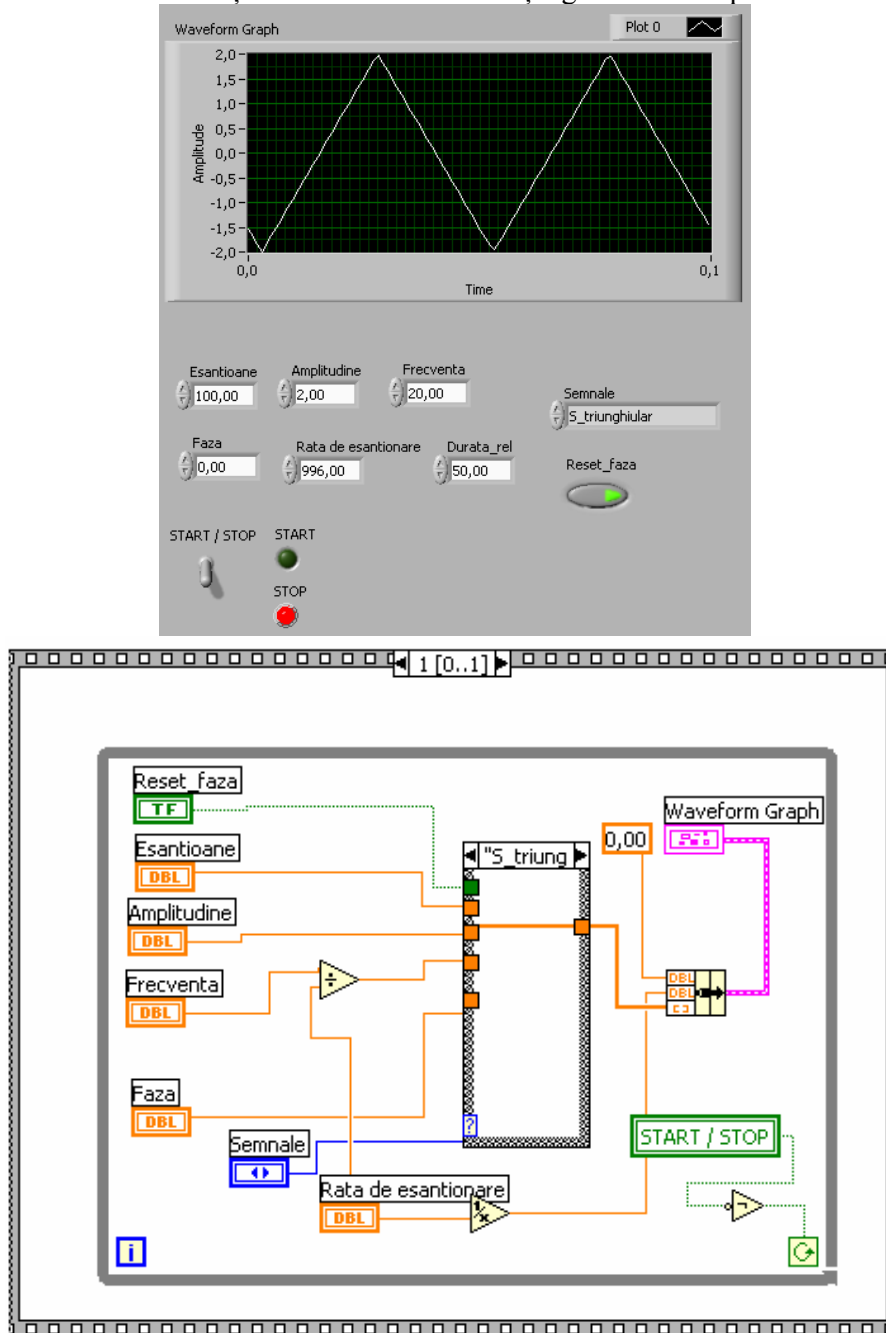


Fig.6

4. Concluzii

Se analizează și se trag concluziile privind construcțiile realizate și posibilități oferite.