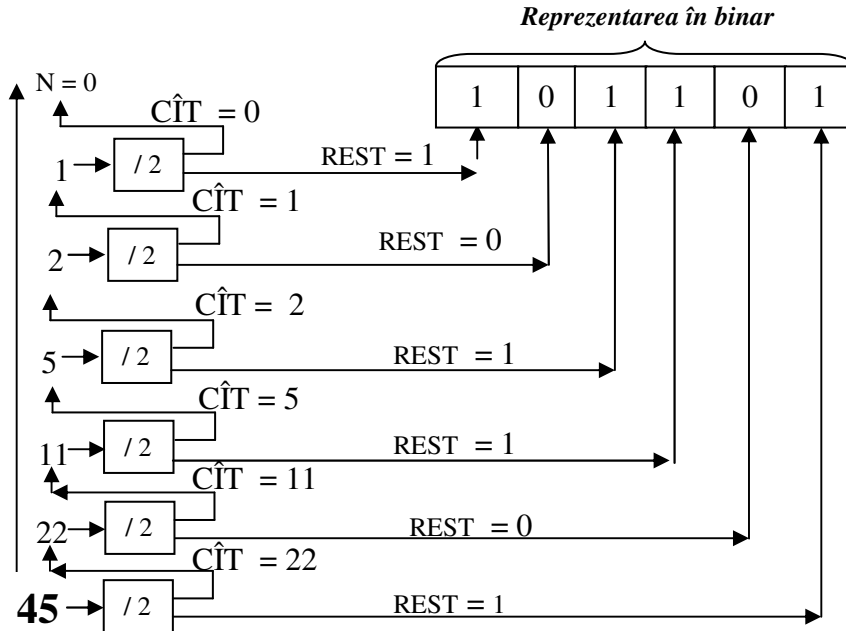


A. Să se reprezinte în binar valoarea 45.

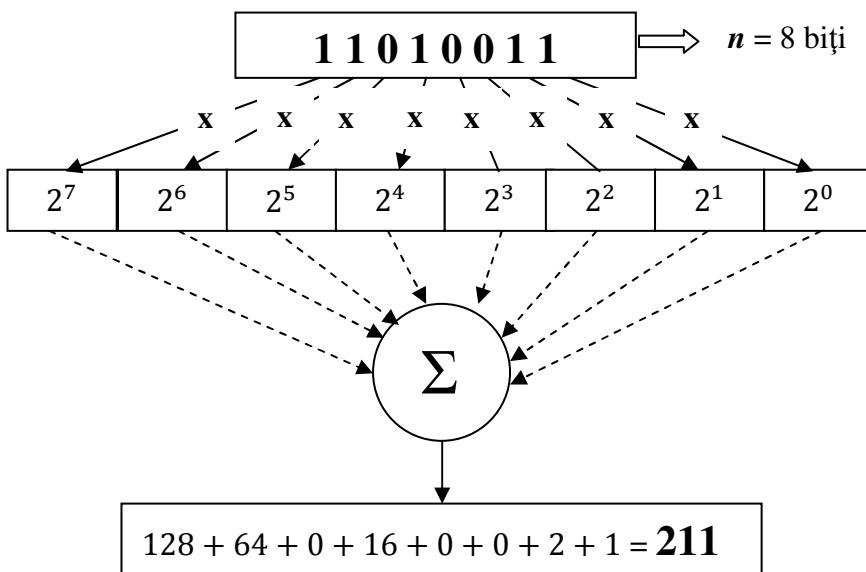
Conform cu schema de calcul din CT_2 se dezvoltă modul de reprezentare din fig.1.



Reprezentarea valorii 45 în binar este prin cuvântul: **101101**

B. Să se reprezinte în zecimal cuvântul: **11010011**

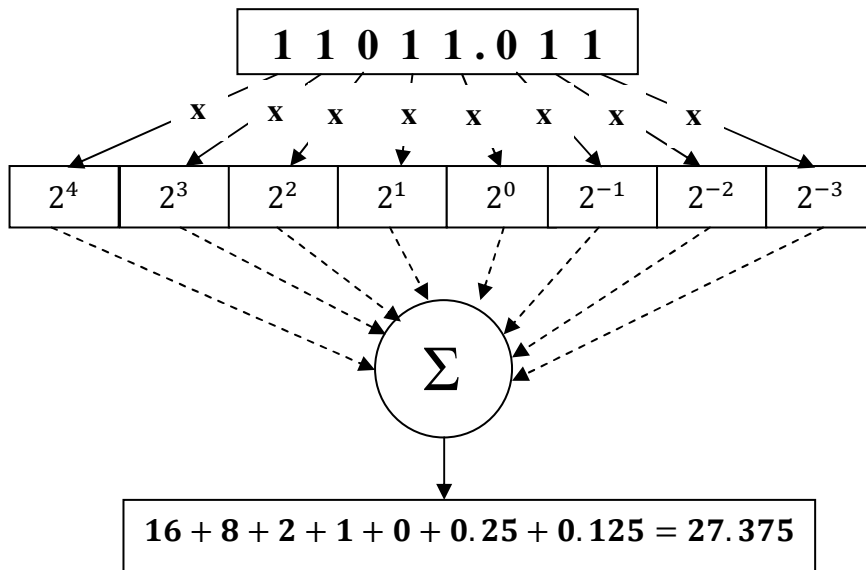
Conform cu precizările din (SAIV, CT_2) se dezvoltă modul de reprezentare din fig.2



Valoarea în zecimal cerută este **211**

C. Să se reprezinte în zecimal cuvântul: **11011.011**

Conform cu precizările din (SAIV, CT_2) se dezvoltă modul de reprezentare din fig.2



Valoarea în zecimal cerută este **27.375**

Fig.3