

L5 Modelarea sistemelor in MATLAB-Simulink Folosind abordarea Semnale si Sisteme

Scopul lucrarii: Studentii vor modela un sistem in conditii dinamice. Sistemul propus este un sistem arc-amortizor-masa. Acesta va fi supus unei forte. Se va urmari determinarea raspunsului sistemului la aceasta forta. In acest sens e va folosi MATLAB si Simulink

Mersul lucrarii: Forta aplicata va fi modelata printr-un semnal treapta (explicatie: pana la un punct t_0 forta nu exista $F=0$, iar de la t_0 forta are o anume valoare $F=xxx$ N). Fiind vorba despre o analiza dinamica se va afisa regimul tranzitoriu pe care il strabate sistemul pana la a ajunge la regim stationar.

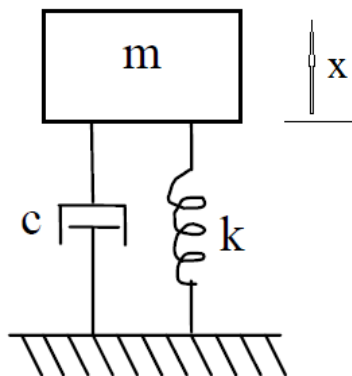


Fig.1 Sistem Arc-Amortizor-Masa

Sistemul de modelat este reprezentat in Fig.1. Acest tip de sistem este relativ des intalnit in realitate. Ecuatia care modeleaza comportamentul dinamic al sistemului este urmatoarea:

$$m\ddot{x} + c\dot{x} + kx = f(t)$$

dar pentru scopul nostru se foloseste urmatoarea relatie echivalenta

$$\ddot{x} = \frac{1}{m}(f(t) - c\dot{x} - kx)$$

unde \ddot{x} (xpunctpunct) este acceleratia masei m , \dot{x} (xpunct) este viteza, x este deplasarea, $f(t)$ este forta de actionare (sau forta de intrare), c este coeficientul de amortizare, k este constanta elastica a arcului

Pentru a modela acest sistem ne uitam prima data la paranteza. Aceasta contine trei termeni: $f(t)$, x punct si x . Notam ca x punct si x sunt inmultiti/amplificati cu valori constante. Aceasta se poate realiza folosind blocuri tip Gain. Cele 3 semnale se insumeaza asa cum se arata in Fig.2

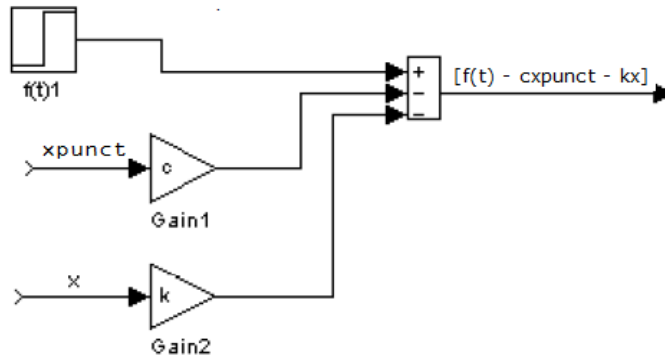


Fig.2 Termenii din paranteza

Mai departe se observa ca rezultatul din paranteza este inmultit cu 1/m, ca urmare se mai adauga un bloc tip Gain, Fig. 3

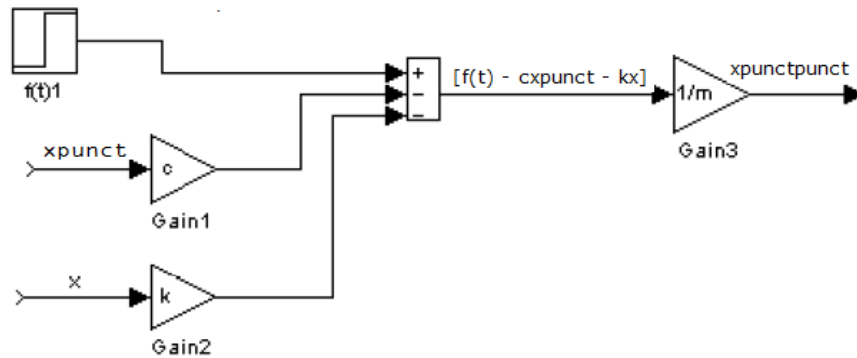


Fig.3 Inmultirea cu 1/m

Dupa cum se observa, se obtine acceleratia xpunctpunct. In continuare suntem interesati de viteza si de deplasare, ca urmare semnalele trebuiesc integrate de doua ori – Fig. 4

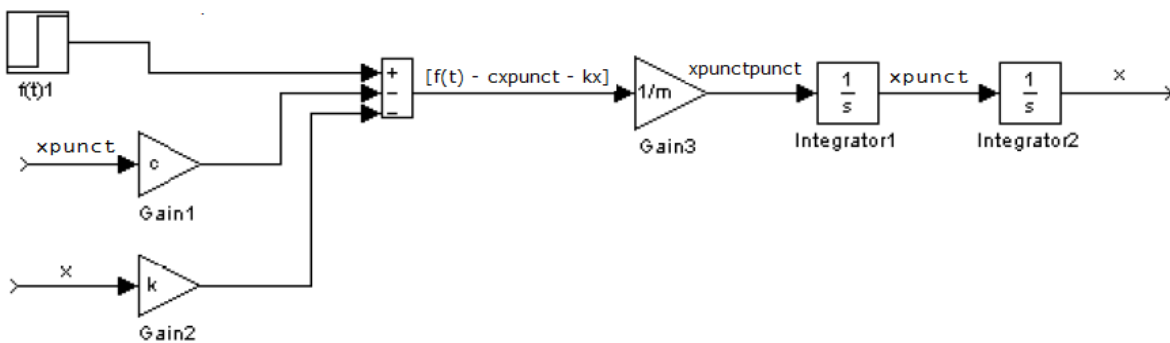


Fig.4 Integrearea iesirii de doua ori

Dupa cum se observa din model, x si x_{punct} sunt in acelasi timp iesiri si intrari in ecuatie, ca urmare trebuiesc construite bucle de feedback asociate fiecarui parametru pentru a finaliza modelul. Rezultatul ar trebui sa fie ca in Fig.5.

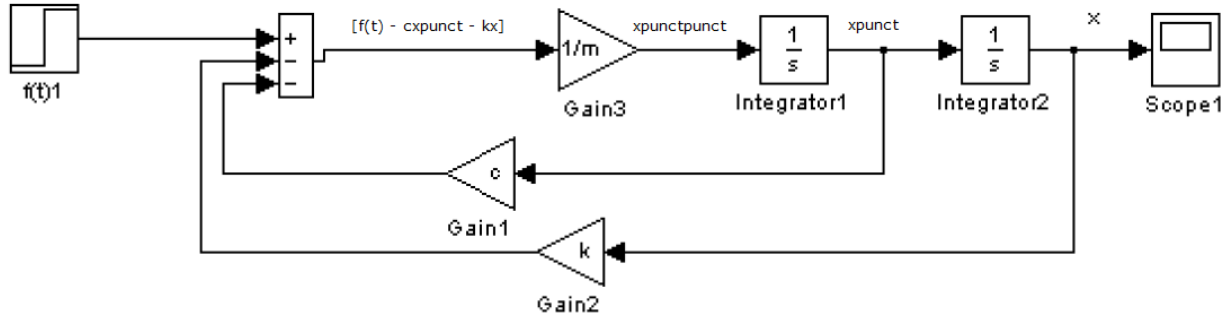


Fig.5 Model final al unui sistem cu un grad de libertate

Inainte de a rula modelul verificati daca ati adaugat un Scope - element de vizualizare al semnalului

Rularea modelului

Pentru a rula modelul trebuie sa va asigurati ca blocul Integrator are conditiile initiale 0, restul valorilor raman neschimbate. Pentru aceasta faceti dubluclick pe integrator si va aparea Fig.6

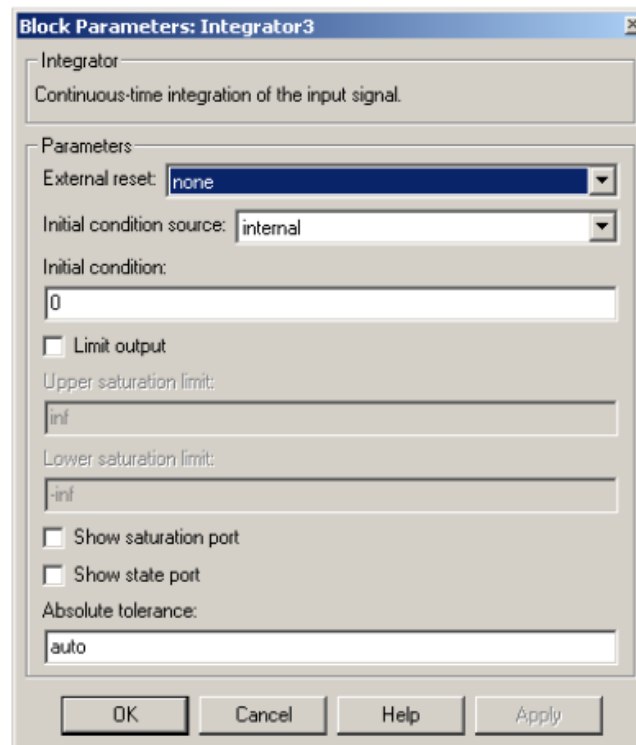


Fig.6 Configurare element interegrator

Parametrii Gain ar trebui modificati asa cum se vede in Fig.7

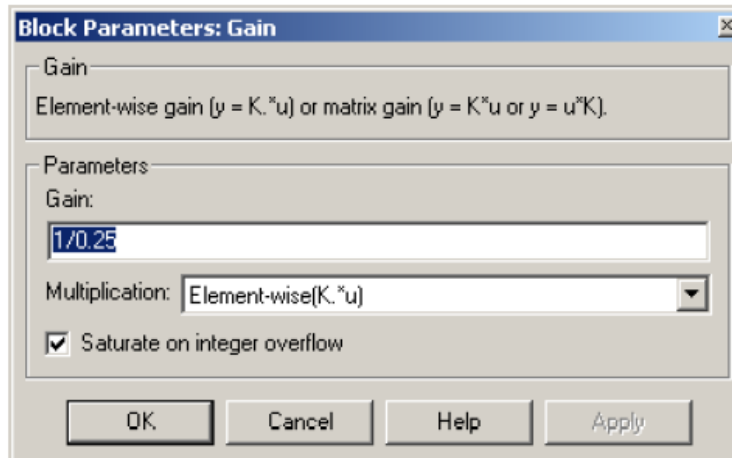


Fig.7 Configurare bloc Gain

De asemenea se are in vedere faptul ca sunt impuse urmatoarele valori: $m=2$, $c=2$, $k=4$. La rularea simularii rezultatele ar trebui sa apara asemeni Fig. 8

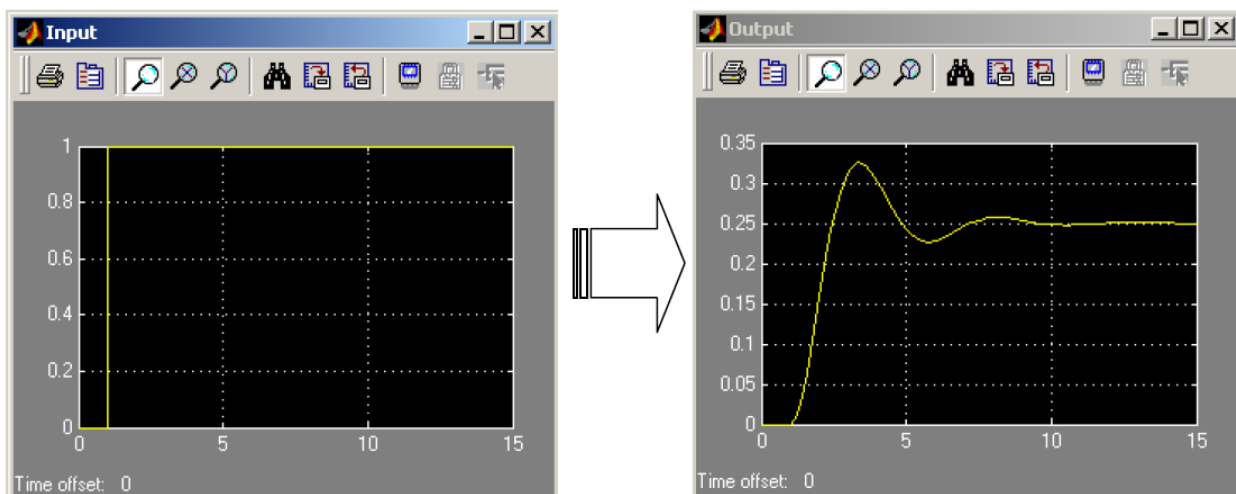


Fig. 8 Rezultate ale simularii

Din diagrame se observa ca sistemul este subamortizat, comportamentul acestuia fiind caracterizat de parametrii fizici m,c,k . Puteti incerca alte valori pentru m,c,k pentru a observa diferentele.

Bibliografie pentru parcursul de mai sus

http://www.science.smith.edu/~jcardell/Courses/EGR326/Modeling_1st2nd_order_systems.pdf

http://www.colorado.edu/mechanical/programs/undergraduate/matlab_tutorials/dynamics/spring.html

<https://www.youtube.com/watch?v=DTdgp-oIU>

Dupa realizarea modelului de mai sus, se va constui modelul in MATLAB – Simulink – Simscape.

Mai jos, pasii pentru realizarea

<http://www.mathworks.com/help/physmod/simscape/ug/creating-and-simulating-a-simple-model.html>

La final, se vor impune aceleasi conditii modelului realizat in Simscape cu primul model. Se vor compara rezultatele. Se vor nota diagramele si concluziile.

Resurse utile:

Modelarea in idea State-Space a unui system arc-amortizor-masa folosind MATLAB

<http://ctms.engin.umich.edu/CTMS/index.php?example=Introduction§ion=SystemModeling>

Modelarea simbolica in MATLAB a unui system arc-amortizor-masa

http://www.mathworks.com/products/symbolic/code-examples.html?file=/products/demos/symbolictlbox/Mass_Spring_Damper/MSD_published.html